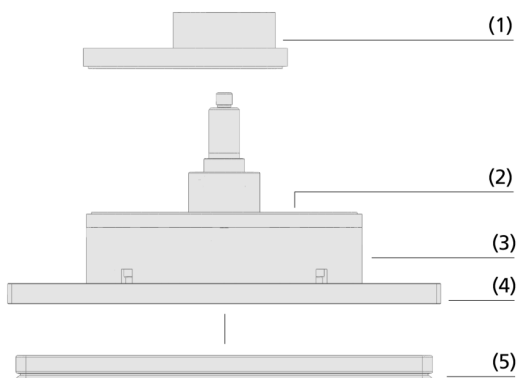


Механические зажимы VCMC-R

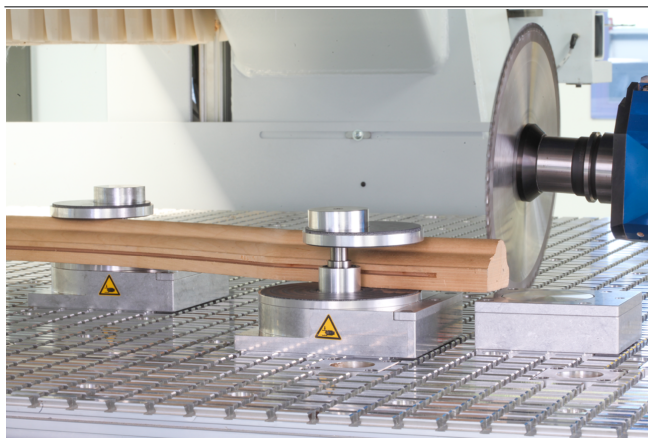
Диапазон фиксации от 10 до 100 мм



Механические зажимы VCMC-R



Конструкция системы Механические зажимы VCMC-R



Механические зажимы VCMC-R для зажима изогнутых заготовок

Пригодность для применений индустриальной направленности

- Механическая зажимная система для обрабатывающих центров с ЧПУ с матричным столом
- Подходит для всех обычных конфигураций матрицы (ширина паза от 6,1 мм до 7 мм, глубина паза от 6,1 до 7 мм)
- Механические зажимы приводятся в действие вакуумом, поэтому станку не требуется дополнительная среда для зажима
- Особенно хорошо подходят для узких и изогнутых заготовок, таких как детали рам и оконные профили
- Если зажимная поверхность недостаточна они могут быть надежно закреплены механически во время обработки

Конструкция

- Эксцентриковый зажимный диск (1) тянется вниз рабочим вакуумом станка посредством поршня в зажимном устройстве
- Фрикционный материал (2) для оптимальной амортизации поперечных сил
- Главный корпус из алюминия (3)
- Интерфейс (4) к матричному столу с уплотнительной рамой (5)

Характеристики изделия

- Расположенные вне центра зажимные диски для оптимального использования площади зажима
- Надежное удержание даже узких заготовок благодаря усилию зажима до 700 Н
- Не требуется дополнительная генерация вакуума, поскольку возможна работа от вакуума обрабатывающего центра с ЧПУ
- Устойчивость к высоким поперечным усилиям благодаря специальным фрикционным материалам

Механические зажимы VCMC-R

Диапазон фиксации от 10 до 100 мм

Сокращенное обозначение Механические зажимы VCMC-R

VCMC-R	–	120x120x45	–	12-80	–	30x30
1		2		3		4

1 – Abbreviated designation

Code	Type
VCMC-R	Mechanical clamp, grid table system

2 – Dimensions

Code	LxWxH in mm
120x120x45...	120x120x45 to
212x212x45	212x212x45

3 – Clamping range

Code	Clamping range in mm
12-80...	12-80 to 10-100
10-100	

4 – Grid dimensions

Code	Grid dimension in mm
30x30	30x30
30/40	30x30 to 40x40
30/50	30x30 to 50x50
40x40	40x40

Механический зажим VCMC-R поставляется в сборе. Изделие состоит из:

- Зажимный диск
- Главный корпус из алюминия
- Нижняя уплотнительная рамка

Доступные запасные части: Зажимный диск, уплотнительная рамка, уплотнительный профиль

Данные для Заказа Механические зажимы VCMC-R

Тип	Артикул
VCMC-R 120x120x45 30x30	10.01.12.02942
VCMC-R 175x175x45 30/50	10.01.15.00244
VCMC-R 212x212x45 40x40	10.01.12.01720

Данные для Заказа Запасные части Механические зажимы VCMC-R

Тип	Запасные части	SPAN-TELL 100x27.5 EXZ 12-80 VCMC
VCMC-R 120x120x45 30x30	Зажимный диск	10.01.12.01783
VCMC-R 175x175x45 30/50	Зажимный диск	10.01.12.01783
VCMC-R 212x212x45 40x40	Зажимный диск	10.01.12.01783

Тип	Запасные части	Артикул
VCMC-R 120x120x45 30x30	Уплотнительная рамка	ISDR 120x120x13.5 R 30/40 10.01.15.00353
VCMC-R 175x175x45 30/50	Уплотнительная рамка	ISDR 167x167x9.3 NBR-55 10.01.15.00182
VCMC-R 212x212x45 40x40	Профиль уплотнения (метры)	DI-PROF 4x13 NBR-60 10.07.04.00065

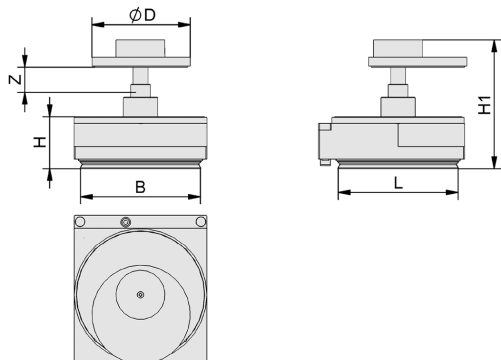
Технические характеристики Механические зажимы VCMC-R

Тип	Рекомендуемая ширина паза x глубина паза [мм]	Диапазон фиксации [мм]
VCMC-R 120x120x45 30x30	6,4 x 6,1	12,0 ... 80,0 мм
VCMC-R 175x175x45 30/50	5x5 / 7x7	12,0 ... 80,0 мм
VCMC-R 212x212x45 40x40	6,4 x 6,1	12,0 ... 80,0 мм

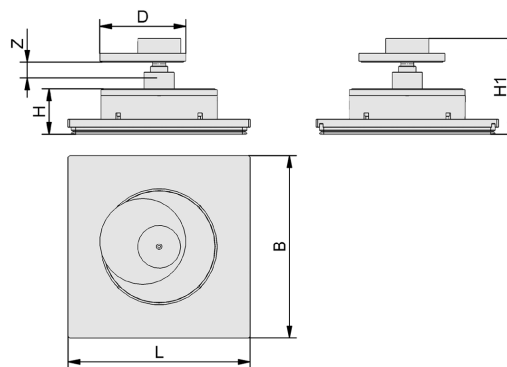
Механические зажимы VCMC-R

Диапазон фиксации от 10 до 100 мм

Конструктивные Данные Механические зажимы VCMC-R



VCMC-R 120x120



VCMC-R 175x175 - VCMC-R 212x212

Механические зажимы VCMC-R

Диапазон фиксации от 10 до 100 мм

Конструктивные Данные Механические зажимы VCMC-R

Тип	B [mm]	D [mm]	H [mm]	H1 [mm]	L [mm]	Z (Ход) [mm]
VCMC-R 120x120x45 30x30	135	100	45	92	154	10
VCMC-R 175x175x45 30/50	175	100	45	125	175	10
VCMC-R 212x212x45 40x40	212	100	45	90	212	10